

# IS 3360

DALI-2 APC - Aufputz eckig  
 EAN 4007841 010560  
 Art.-Nr. 010560



Infrarot-Sensor  
360°



Max. 20 m



IP54



2 - 1000 Lux



5 Sek - 15 Min



Manuelle  
Übersteuerung 4  
Std



Ideal 2,5 - 4 m

Teach

Teach mode



Energie sparen

5 years

Herstellergarantie  
steinel-  
professional.de/  
garantie

## Funktionsbeschreibung

Höher, weiter, schneller! Infrarot-Präsenzmelder IS 3360 für außen und innen, ideal für die Überwachung hoher Räume und großer Flächen wie Parkhäuser, Tiefgaragen, bis zu 4 m Montagehöhe, 360° Erfassungswinkel, Reichweite max. 20 m (tangential), großer Anschlussraum für einfache Montage. Erhältlich jeweils in runder und eckiger Aufputz- und Unterputz-Ausführung.

## Technische Daten

Abmessungen (L x B x H)	65 x 95 x 95 mm	optimale Montagehöhe	2,8 m
Mit Bewegungsmelder	Ja	Erfassungswinkel	360 °
Herstellergarantie	5 Jahre	Öffnungswinkel	180 °
Einstellungen via	Fernbedienung, Potis, Smart Remote	Unterkriechschutz	Ja
Mit Fernbedienung	Nein	segmentweise Ausblendung	Ja
Variante	DALI-2 APC - Aufputz eckig	Elektronische Skalierbarkeit	Nein
VPE1, EAN	4007841010560	Mechanische Skalierbarkeit	Nein
Ausführung	Bewegungs- und Präsenzmelder	Reichweite Radial	Ø 8 m (50 m <sup>2</sup> )
Anwendung, Ort	Außenbereich, Innenbereich	Reichweite Tangential	Ø 40 m (1257 m <sup>2</sup> )
Anwendung, Raum	Produktionsbereich, Aufenthaltsraum, Umkleide, Funktionsraum / Nebenraum, Sporthalle, Rezeption / Lobby, Treppenhaus, WC / Waschraum, Parkhaus / Tiefgarage, Außenbereich, Lager, Innenbereich	Reichweite Präsenz	Ø 3 m (7 m <sup>2</sup> )
		Schaltzonen	1416 Schaltzonen
Farbe	Weiß	Funktionen	Normal- / Testbetrieb, Manuell ON / ON-OFF, Konstantlichtregelung ON-OFF
		Dämmerungseinstellung	2 – 1000 lx
		Zeiteinstellung	5 s – 15 Min.
Farbe, RAL	9003	Grundlichtfunktion	Ja

# IS 3360

DALI-2 APC - Aufputz eckig  
 EAN 4007841 010560  
 Art.-Nr. 010560



## Technische Daten

Inkl. Eckwandhalter	Nein	Grundlichtfunktion Zeit	1-30 Min., Ganze Nacht
Montageort	Decke	Hauptlicht einstellbar	50 - 100 %
Montageart	Aufputz, Decke	Dämmerungseinstellung Teach	Ja
Schutzart	IP54	Konstantlichtregelung	Ja
Umgebungstemperatur	von -20 bis 50 °C	Vernetzung	Ja
Werkstoff	Kunststoff	Art der Vernetzung	Master/Slave
Netzanschluss	220 – 240 V / 50 – 60 Hz	Vernetzung via	Kabel
Steuerausgang, Dali	Broadcast 1x30 EVG's	Produkt Kategorie	Präsenzmelder
Technologie, Sensoren	Passiv Infrarot, Lichtsensor		
Montagehöhe	2,50 – 4,00 m		
Montagehöhe max	4,00 m		

## Zubehör

EAN 4007841 009151	Smart Remote
EAN 4007841 559410	Service Fernbedienung RC8
EAN 4007841 592806	Nutzer Fernbedienung RC5
EAN 4007841 056711	Schwarze Blende für IR-Sensoren

# IS 3360

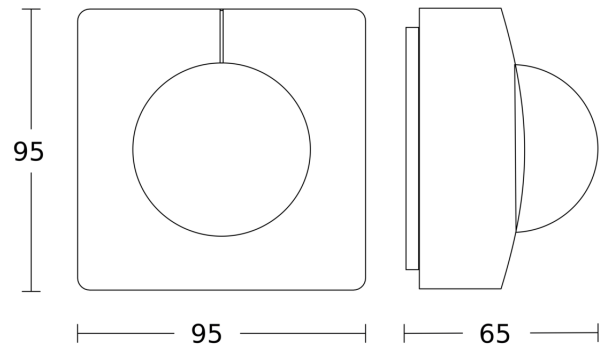
DALI-2 APC - Aufputz eckig  
 EAN 4007841 010560  
 Art.-Nr. 010560

## Sensorerfassungsbereich

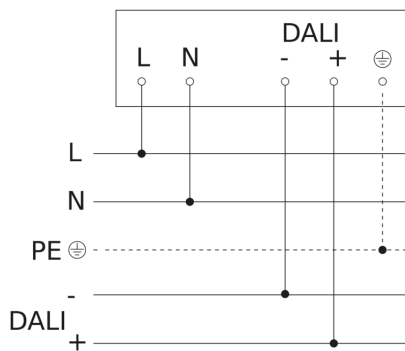


Mögliche Montagehöhe: 2,50 m - 4,00 m  
 Orange: radial  
 Schwarz: tangential

## Maßzeichnung



## Schaltplan Master



## Schaltplan Vernetzung DALI-2 APC mit DALI-2 IPD

